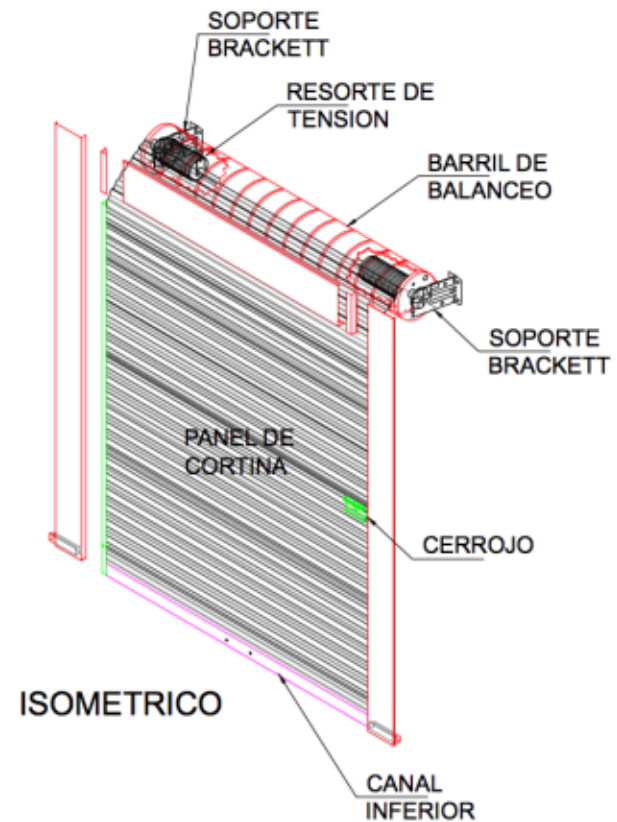




Cortinas Metálicas
Preensambladas

ROLL UP DOOR

SERIE SS 65



- Acabado en pintura siliconada de línea de alta calidad y durabilidad (Para interiores y exteriores)
- Las guías no llevan grasa
- Cobertura y asistencia técnica a nivel nacional
- De rápida y práctica instalación
- Precios competitivos
- Bajo Mantenimiento
- Excelente imagen

SS CORNERSTONE

 **BERING**

IDEAL PARA BODEGAS DE AUTO ALMACENAJE, DISEÑADO PARA APERTURAS PEQUEÑAS

MECANISMOS

Impulso: Ok

Cadena: No

OBSERVACIONES

Guías de fijación de 5 cm ancho

Barril de 9 1/2"

Ancho mínimo que se puede fabricar 50 cm (19")

Acero de grado estructural calibre 26



SECORNERSTONE



DESCRIPCION GENERAL

Sistema de balanceo con un diámetro de 9 1/2".

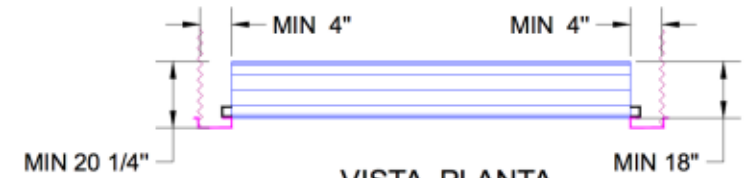
Cerrojo exterior de zinc y níquel electroless, color amarillo para interiores, acero inoxidable para exteriores

instalado del lado derecho de la cortina (exterior).

Tamaño máximo 10'-0" X 10'-0"

Operación por impulso (Push-up).

Requisitos de Apertura Antepecho		
Modelo de Puerta	Medida mínima vertical	Medida mínima laterales
SS 65	16"	4"



VISTA LATERAL

SS CORNERSTONE



BERING

SISTEMA DE BALANCEO



Tubo de acero (eje) de 1" calibre 16.
Resortes de torsión helicoidales templados en aceite conforme a normas ASTM 229 15,000 ciclos de vida lubricados con una generosa cantidad de grasa, la cual cuenta con un aditivo especial para prolongar su utilidad. Barril de lámina galvanizada de 9 1/2" de diámetro calibre 26, que envuelve todo el sistema de balanceo.

Baleros radiales sellados y lubricados de por vida, que no requieren mantenimiento.

Ménsula de soporte reforzada de lámina galvanizada calibre 14 colocadas desde fábrica en el sistema de balanceo, para una rápida instalación.

Dispositivo de tensión con ocho posiciones para dar torsión inicial a los resortes, es requerida la llave especial para dar Tensión

(Solicitar al proveedor)

GUIAS



Galvanizadas calibre 18.

Cintas BITONE en las guías que proporcionan un accionamiento silencioso, y evitan el desgaste. Clip de seguridad frontal en acero galvanizado reforzado, fijo a la guía con pernos.

Profundidad de la guía de 2".

Pre-perforadas para instalación.

Montaje universal (concreto, madera y acero)

De libre mantenimiento (No requieren ser engrasadas)

33 CORNERSTONE



BERING

CORTINA



Hojas de lámina galvanizada, corrugada continua y rolada bajo ASTM 653 grado 80 calibre 26 pre pintada con pintura siliconizada, resistente al intemperie de última generación.

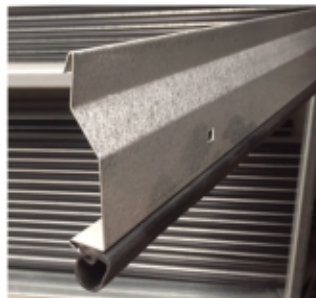
Colores disponibles: Naranja Ocaso Verde , Amarillo, Blanco Satín, Rojo Cedro, Azul Real.

Pintura Súper Durable de Poliéster

Siliconizada de última generación, de larga duración resistente a la corrosión y la decoloración.

Cintas de fieltro resistentes y flexibles, colocadas a lo largo de la cortina para protección y durabilidad.

BARRA INFERIOR



Astrágalo negro de Etileno-Propileno-Dieno (Dureza 70-SHORE) que proporciona un cierre silencioso contra el suelo.

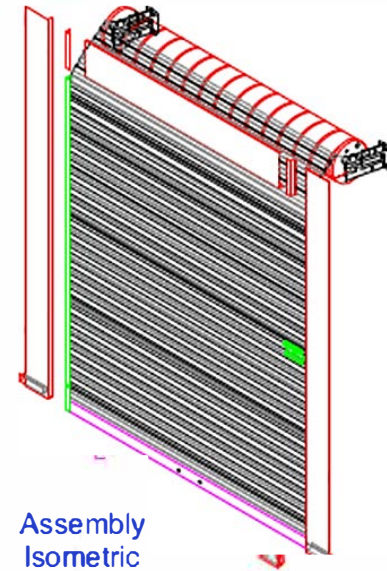
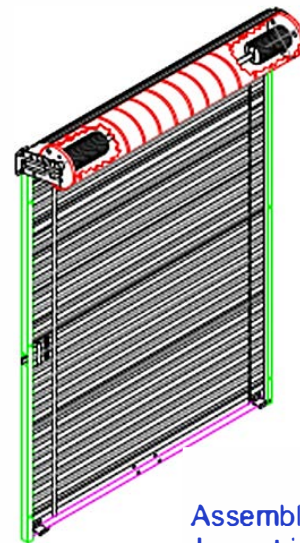
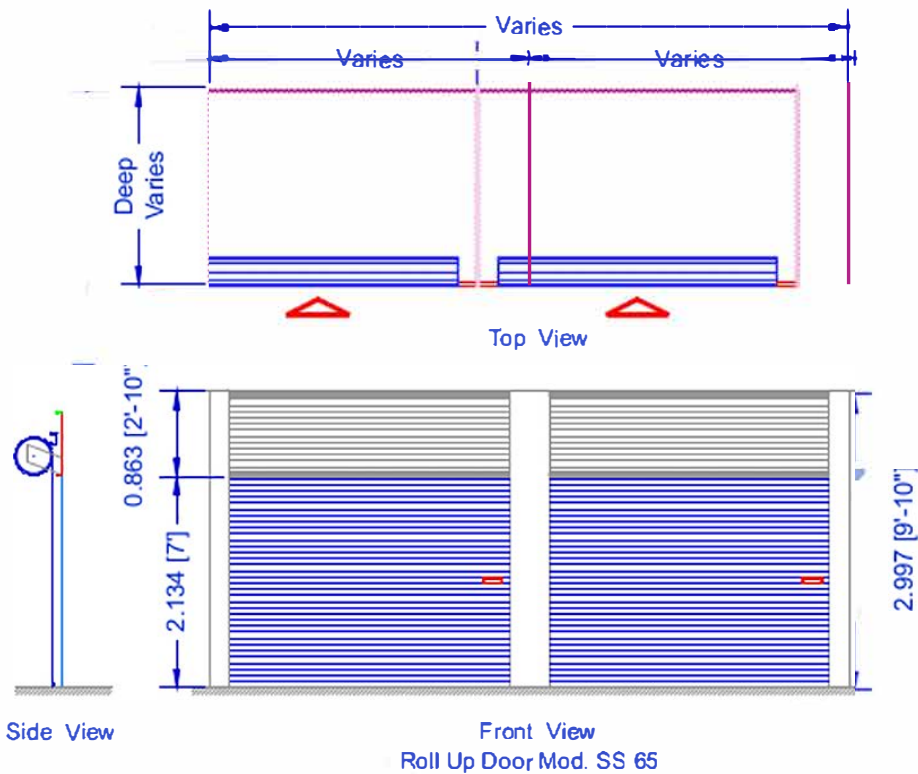
Pernos de acero inoxidable para exterior y galvanizados para interior, proporcionan una fijación exacta entre los ángulos, el astrágalo y la cortina.

Manijas de elevación montada en el exterior, y cuerda #6 atada al ángulo interior.

SS CORNERSTONE



BERING



Tel: (55) 4440 0360 WhatsApp:
 (81) 8363 8981 EMAIL:
 ventas@bering.com.mx



BERING