

RETENEDOR DE VEHÍCULOS AUTOMÁTICO



* Se muestra PowerHook® KS6 enganchado sobre la protección contra impacto posterior (RIG, Rear Impact Guard).

- ▶ Activación con botón pulsador
- ▶ iDock Controls con pantalla de mensajes interactiva
- ▶ La fuerza de retención supera los 15,876 kg (35,000 lb)
- ▶ Diseño embutido para acceso discreto
- ▶ Margen de funcionamiento: 0 cm a 38 cm (0" a 15") horizontalmente; 18 cm a 86 cm (7" a 34") verticalmente
- ▶ Acentuador estroboscópico exterior
- ▶ Función de restauración automática
- ▶ Controles de estado sólido de PCV personalizados
- ▶ Indicador de precaución con luz ámbar
- ▶ Luz indicadora de diagnóstico o falla
- ▶ Código de acceso de anulación/transferencia de mando
- ▶ Fuerza de retención positiva para eliminar el "movimiento del remolque"
- ▶ Hecho en EE. UU.

Estructuralmente superior en diseño

Hay muchos componentes que aseguran una operación segura de manipulación de materiales. Sin embargo, lo más importante es un sistema eficiente y confiable de retención de camión como PowerHook® de Poweramp.

El retenedor de vehículo PowerHook es un dispositivo de retención principal que busca, encuentra y asegura la RIG del remolque. El PowerHook mantiene el contacto constante sobre la RIG durante la operación de carga y descarga. Está programado para funcionar en ambos ejes, longitudinal (x) y vertical (y), para evitar cualquier separación entre el retenedor y RIG del remolque, lo que elimina el "movimiento del remolque" y la pérdida de dinero por la compra del reborde del nivelador.

El PowerHook se controla por medio de los sistemas electrónicos más avanzados de la industria. Este sistema sofisticado no solo está previamente programado para realizar todas las funciones estándares de forma rápida y efectiva, sino que también se puede personalizar para combinar cualquier sistema existente de seguridad y conservación de la energía, lo que produce un aumento en la eficiencia y conveniencia. Todos los paneles de control están diseñados, fabricados y probados en la instalación de Poweramp aprobada por UL para garantizar el funcionamiento correcto.

El retenedor PowerHook se ancla firmemente al pozo del muelle/andén de carga para la máxima resistencia de sujeción. El gancho permanece detrás de la pared del pozo hasta que se activa. El retenedor está diseñado para soportar una fuerza de tracción superior a 15,876 kg (35,000 lb), lo que le brinda un margen extra de seguridad y protección. El PowerHook

posee los márgenes de servicio más amplios de la industria con un margen horizontal de 0 cm a 38 cm (0" a 15") del edificio y un margen vertical de 18 cm a 86 cm (7" a 34") hasta la superficie de conducción. Los márgenes extendidos están disponibles para aplicaciones especiales.

¡El PowerHook ha probado funcionar de forma eficiente históricamente! Con más de 15,000 aplicaciones por un período de 30 años, la durabilidad y confiabilidad del PowerHook no tiene comparación dentro de la industria. Asegúrese de especificar el PowerHook "original" en su próxima aplicación de muelle/andén de carga.



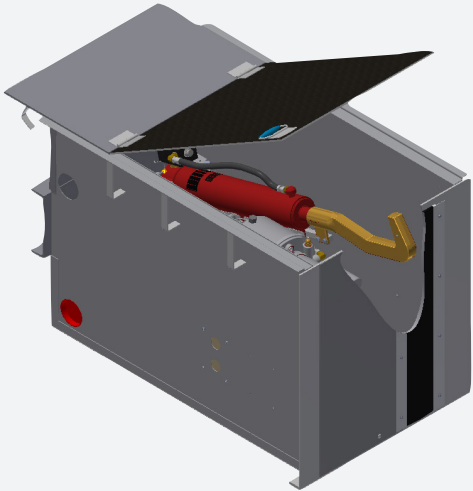
Disminuya los costos de construcción iniciales con CentraPower®



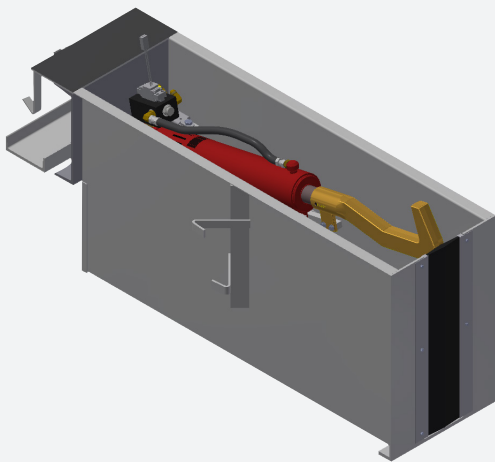
Si su empresa requiere seis o más niveladores de muelle/andén, usted puede reducir los gastos de operación y mantenimiento de varias estaciones de bombeo individuales si usa un solo sistema CentraPower de fuente hidráulica de Poweramp.

CentraPower es un sistema remoto de varios niveladores fácil de instalar y económico. CentraPower combina los motores eléctricos, las bombas y los depósitos individuales de varios niveladores estándar en una sola y conveniente estación de bombeo hidráulica. La reducción de los funcionamientos eléctricos "funcionamiento casero" se desconecta y el cableado de control puede generar ahorros importantes de "costos iniciales", mientras se simplifican los requisitos de mantenimiento. Se proporcionan garantías adicionales del sistema, ya que CentraPower incluye un motor y un conjunto de bomba de repuesto de manera estándar para su total tranquilidad.

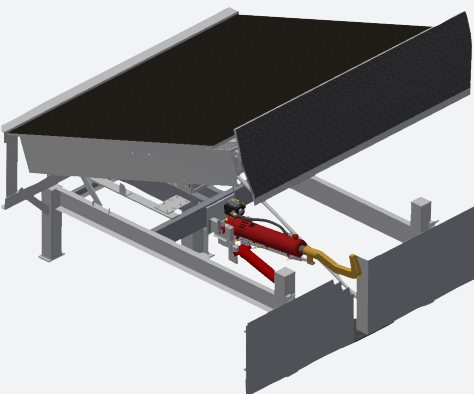
RETENCIÓN DE VEHÍCULO POWERHOOK®



El retenedor de vehículo de tipo caja **PowerHook® KS4** es ideal para instalaciones de niveladores verticales. La caja más grande con tapa con aislamiento se entrega totalmente armada y está lista para instalarse durante el proceso de construcción.



El retenedor de vehículo de tipo bandeja **PowerHook® KS5** es una retroadaptación económica para niveladores de muelle/andén. La bandeja totalmente armada se envía completa con todas las anclas de hormigón necesarias para una instalación segura.

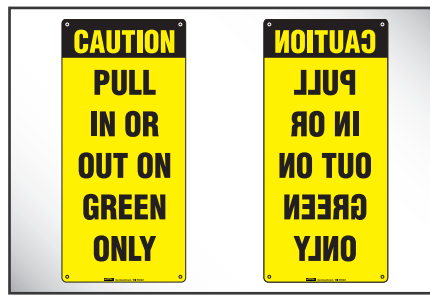


El retenedor de vehículo de tipo autónomo **PowerHook® KS6** se instala e integra completamente en el soporte de altura total del nivelador. Es fácil de instalar, solo hay que soldarlo en la posición y alimentarlo con energía.





El retenedor PowerHook busca, encuentra y asegura la RIG del remolque al muelle/andén.



Un juego de señales de atención estándar y reflejadas notifican al conductor del camión.



iDock Controls incluyen comunicación por luces y que se pueden integrar con cualquier otro equipo de andén.

SISTEMA DE RETENCIÓN DE VEHÍCULOS

PowerHook® es un retenedor de vehículos hidráulico, de autoalineación y sin impacto, disponible como una unidad independiente o que se puede integrar con cualquier otro equipo de muelle/andén de carga mediante un panel de control integrado opcional. La unidad se almacena en el pozo del muelle/andén y permite evitar la salida inesperada del remolque del muelle/andén de carga durante un proceso de carga y descarga.

OPERACIÓN

Una vez que el remolque retrocede hasta los parachoques para muelle/andén, el operador presiona el botón "Engage" (Enganchar), lo que activa la unidad PowerHook para que se extienda para buscar la protección contra impacto posterior (RIG, Rear Impact Guard) del remolque. Entonces, el retenedor aplica presión continua a la protección RIG para fijar firmemente el remolque al muelle. Después de finalizar la carga, el operador presiona el botón "Release" (Soltar), lo que baja el gancho y lo retrae a una posición de almacenamiento segura y suelta el remolque.

CARACTERÍSTICAS DE SEGURIDAD

- Sujeción hidráulica positiva de la protección RIG para eliminar el espacio de movimiento.
- Se almacena en el pozo del muelle/andén y fuera del lugar mientras no está en uso.
- Luz de atención ámbar cuando el retenedor está en proceso de enganchar la protección RIG o en condiciones de transferencia de mando.
- iDock Controls integrados para un interbloqueo seguro del nivelador.
- Paquete de comunicación completo con señales y luces rojas y verdes interiores y exteriores en modo opuesto.
- La fuerza de retención supera los 15,876 kg (35,000 lb),

COMUNICACIÓN AVANZADA

El retenedor PowerHook utiliza iDock Controls avanzados con un sistema de comunicación por luces LED de 3 colores. A medida que se acerca un camión, la luz exterior es verde y la luz interior es roja. Una vez que el remolque está en posición y PowerHook está activado, la luz exterior cambiará a rojo, lo que advierte al conductor que no se retire, y la luz interior cambiará a ámbar mientras el retenedor esté en movimiento y luego a verde una vez que el remolque esté fijo, lo que permite que el encargado del muelle/andén entre al remolque de manera segura. Cuando se libera el remolque y el retenedor se guarda de manera segura, la luz interior vuelve a rojo y la luz exterior cambia a verde.

Si el retenedor Powerhook no puede fijar la protección RIG del remolque debido a condiciones anormales del remolque, el retenedor comunicará la condición de falla mediante el encendido de una luz ámbar "Atención" en iDock Controls o mediante una alarma audible opcional. Si se necesita la "derivación" del sistema, se recomienda que fije el remolque con otros medios antes de continuar con el proceso de carga o descarga. En el modo "derivación", la luz exterior es roja con una luz estroboscópica parpadeante y la luz interior es verde, junto con la luz de atención ámbar que indica al encargado del muelle/andén que proceda con atención.

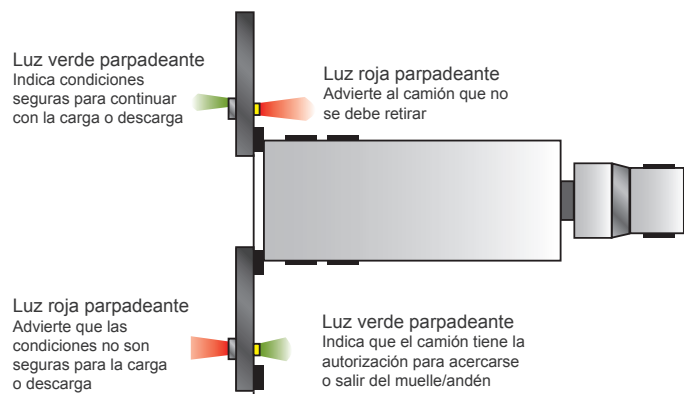
COMPONENTES HIDRÁULICOS Y ELÉCTRICOS

El retenedor utiliza cilindros hidráulicos que permiten que el retenedor PowerHook se enganche de manera segura y afirme al RIG de un remolque. La bomba y el motor están disponibles en versión monofásica o trifásica, así como también con distintas opciones de voltaje. El panel de control es NEMA 4X con todos los componentes, conexiones y cableado en la lista de UL o reconocidos por el organismo. Los paneles se construyen en un taller de paneles de control de Poweramp aprobado por UL.

FABRICACIÓN

Con un hardware y gancho galvanizado, el PowerHook se monta típicamente en un montaje fabricado de bandejas ubicado bajo el nivelador del muelle/andén que está integrado y anclado a la construcción de hormigón del edificio. Este montaje también se puede montar a un bastidor autónomo de nivelador del muelle/andén. Los componentes hidráulicos se pueden montar de forma remota o incluirse en el nivelador del muelle/andén.

Opciones comunes de la serie PowerHook®	
▶	Panel de control integrado
▶	Secuencia de interbloqueo personalizada con el nivelador
▶	Alarma Audible
▶	Margen extendido de gancho
▶	Unidad autónoma
▶	Unidad de alimentación remota
▶	Centrapower® : unidades múltiples sobre una única fuente de energía.
▶	Empotramiento de aerosol metalizado o acero galvanizado



Tel: (55) 4440 0360
WhatsApp: (81) 8363 8981
EMAIL: ventas@bering.com.mx